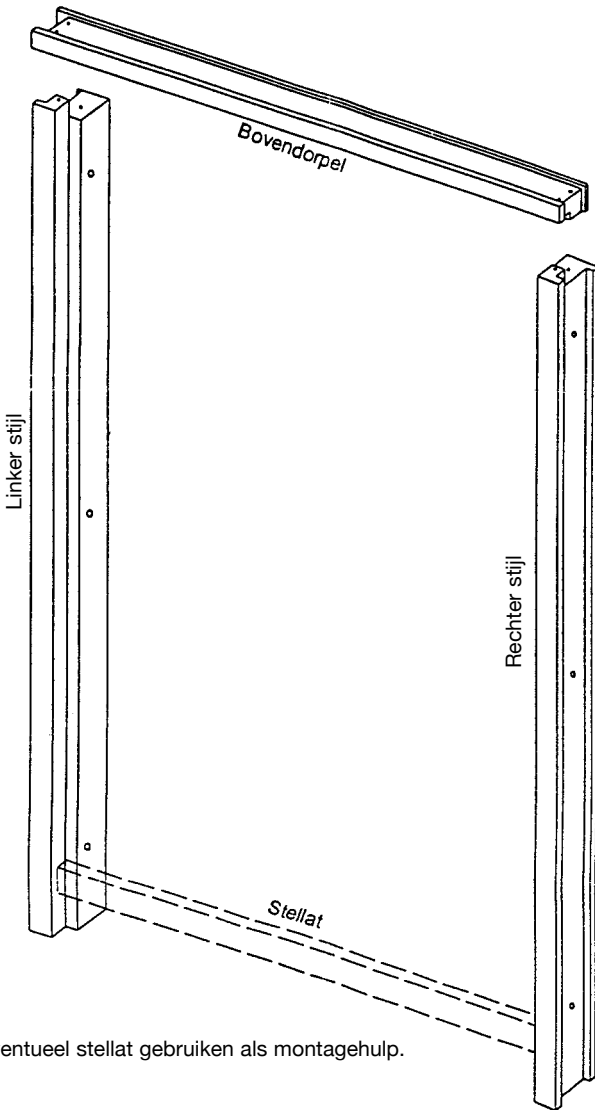


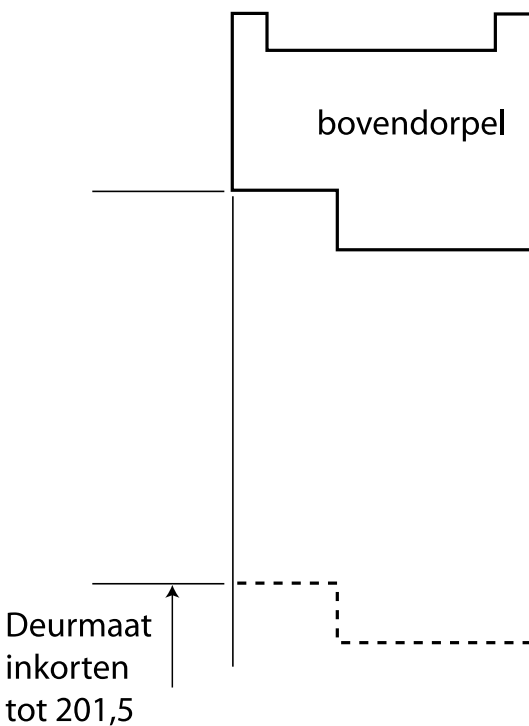
Pakinhoud:

Montage + bevestigingsgaten boren volgens model.

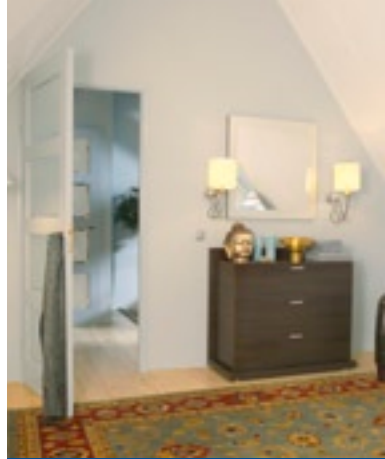


Eventueel stelgat gebruiken als montagehulp.

Voorbeeld inkorten kozijnstijlen t.b.v. deurmaat tot 201,5 vanaf bovenzijde



Naaldhout Binnendeurkozijn



Wanddikte
 54 mm

Uitvoering
 Onbehandeld
 kozijnpakket:
 • twee stijlen
 • een bovendorpel

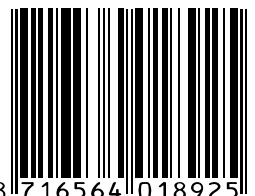
Zeer eenvoudig te
 monteren in 3 stappen.
 Zie achterzijde.

**Geschikt voor
 elke opdekdeur
 van 83 x 211,5 cm
 (eventueel 83 x 201,5)**



**Nog aan te schaffen
 hulpmaterialen**

- 6x (afstand)schroef
 6 x 100 mm t.b.v.
 bevestiging kozijn
 in wand
- 4x schroef
 6 x 100 mm t.b.v.
 kozijnmontage
- plamuur of
 6x afdekdopjes
- houtlijm
- stelgat



Montagehandleiding

Alvorens u het kozijn gaat monteren en plaatsen:
controleer eerst de inhoud van het pakket.

Stap 1

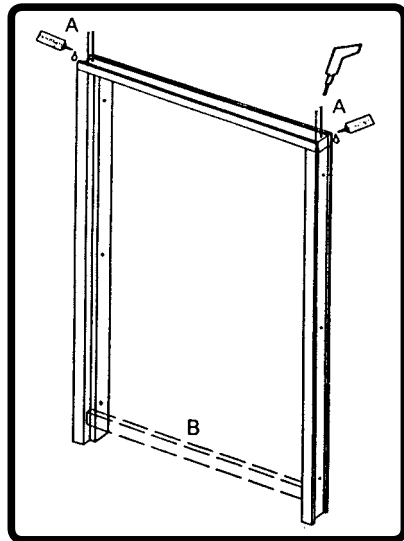
Voormontage kozijn:

A: boor de montage- en bevestigingsgaten voor zowel in de 2 stijlen als in de bovendorpel, volgens model op voorpagina.

B: smeer de koppen van de stijlen in met houtlijm en schroef de bovendorpel op de kozijnstijlen door de voorgeboorde schroefgaten.

C: spijker de stellat in de deursponning. Houd hierbij de stellat ca. 5 cm verwijderd van de onderkant van de stijlen.

Meet het kozijn diagonaal uit om de haaksheid te controleren.

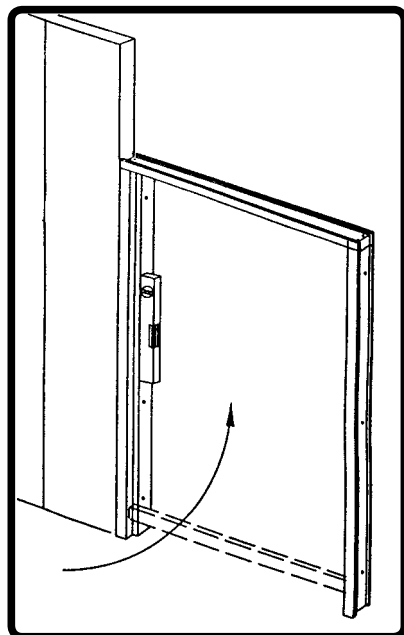


Stap 2

Kozijn plaatsen in de wand:

Schuif het kozijn in de bestemde wandsparring. Houd daarbij rekening met de draaikant (sponningzijde). Controleer op het oog of het kozijn goed aansluit op de wand.

Voor het goed functioneren van de deur in het kozijn is het van groot belang dat het kozijn te pas en te lood staat. Controleer dit met behulp van een waterpas.



Stap 3

Kozijn vastzetten in de wand:

Voor het verankeren van het kozijn in de wand gebruikt u de voorgeboorde bevestigingsgaten. Als eerste gebruikt u daarbij de middelste bevestigingsgaten. Let hierbij op dat het kozijn goed aansluit op de wand.

Draai de (afstand)schroef in kozijn/wand totdat de kop van de schroef zich net onder de verdieping in het bevestigingsgat bevindt.

Herhaal dit voor de overige gaten.

Na het vastzetten van alle 6 bevestigingspunten kunt u de bevestigingsgaten dicht plamuren of afdekken met afdekkopjes. Verwijder de stellat.

